

是世界上独创的历史最为悠久的无烟烤炉，产品火力强、结实耐用。



SHINPO 无烟电烤炉 SERW-CC

符合中国安全标准



店铺员工越用越满意的烤炉，那就是 SHINPO 电烤炉。

零二氧化碳排放

原因 1

员工不容易受伤。

原因 2

易于清洁。

原因 3

零件很少。
零件很难损坏。

原因 4

彻底的防触电措施
彻底的防水措施

原因 5

双重防火系统



原因 6

施工成本比燃气烤炉低

原因 7

价格比燃气烤炉低

原因 8

很少故障

原因 9

操作简单

原因 10

烤肉效果均匀

Standard:

GB4706.1-2005

GB4706.52-2008

Rating: 220 Vac, 50 Hz, 2000 W

安全、安心也是构成美味的一部分。

员工灿烂的笑容也是美味的一部分。

当烤炉给员工带来负担时。

员工感到疲劳→工作变得麻烦→客户服务变得粗糙→脸上不再带有灿烂的笑容→

员工辞职→客户满意度下降→人气下降→营业额下降。

员工也是烤肉餐厅的主角。不只有肉质和调味料才是主角。

曾经价格优先的业主改购买 SHINPO 烤炉的原因

原因 1 : 员工经常受伤、烧伤。因为这个原因，员工辞职。
员工因“不好用”、“危险”对烤炉评价很不好。

原因 2 : 清洁很麻烦。感到疲倦。
员工讨厌打扫。

原因 3 : 零件容易损坏。采购易损件很麻烦。

原因 4 : 因漏水而故障。

原因 5 : 火灾事故的件数最近有所增加。
业主开始担心。

原因 6 : 担心燃气管道的老化。
想用施工费较低的电烤炉替代它。

原因 7 : 租户所有者不喜欢燃气烤炉。
开始担心火灾事故。

原因 8 : 由于故障，有许多桌无法使用。
不能容忍这样的营业额损失。

原因 9 : 需要不停进行火力调整的燃气烤炉很麻烦。

原因 10 : 听说 SHINPO 的电烤炉烤肉也相当美味。
实际试了一下确实如此。

产品详情 / 保养 / 维修 / 故障解决

神府贸易（上海）有限公司 inquiry@shinpo-cn.com Tel +86-21-6278-9977 Fax +86-21-5234-0510

世界首家开发无烟烧烤炉的公司就是 SHINPO

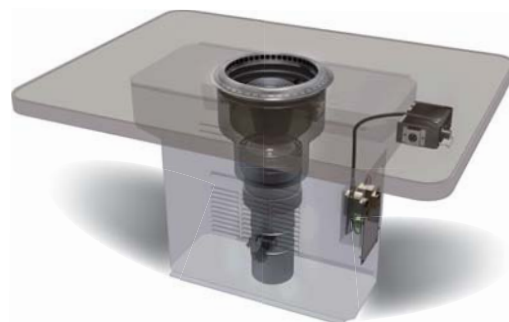
无烟烧烤炉：优点、缺点

	 <p>《电烤炉》</p>	 <p>《燃气烤炉》</p>	 <p>《炭烤炉》</p>
价格	比燃气烤炉便宜 3 成	比电烤炉贵 3 ~ 4 成	与电烤炉相近
温度	烤网面：210~255°C	烤网面：200~250°C (SPRW) 235~280°C (SKRW)	烤网面：215~220°C
清扫	电加热线圈的清洁用刷子就可以轻松完成 	燃气烤炉燃烧器的气孔脏污很难去掉 	需要清洁的零部件较少。 炭灰飞扬， 女店员会不太愿意进行清洁 
店员负担	只需操作电源开关，操作简单。 不需要担心喷火、爆炸。 去污等清洁操作简单。 	用餐过程中需要多次对火力进行调整。 需要来来回回反复操作，易疲劳。 成为工作人员离职的原因。 可能会因脏污导致点火不良、燃气泄漏。 	起炭、搬运过程中容易烧伤。 会产生起炭人员（2 名）的人工费。 炭中扬起的灰可能会烧伤客人。 
商铺签约	有利于签约高层建筑、购物中心、高级酒店等。 较容易获得建筑 / 消防许可证。	不利于签约商铺。 物业担心火灾、爆炸事故。 很难获得建筑 / 消防许可。 取得需要需要的时间有长期化的趋势。 对安全的规定较强。	不利于签约商铺。 物业担心因明火引发的火灾事故。 很难获得建筑 / 消防许可。取得需要需要的时间有长期化的趋势。 对安全的规定较强。
施工费	215,000 元	340,000 元 燃气式的烤炉工程成本比电气式的高 125,000 元，原因是燃气管道和消防安全系统工程的成本高。	260,000 元
水电费	22,528 元	17,015 元	33,430 元

价格：对 SHINPO 产品进行比较。施工费：假设商店有 20 台烤炉（上海市）水电费：20 台烤炉，1 次翻桌 45 分钟，每天 3 次翻桌。

< 烤肉店的主角是服务人员 >

减少日常清洁和热力调节的负担同样很重要。
每天关店后都需要回收并清洁下图的过滤器。



产品详情 / 保养 / 维修 / 故障解决

神府贸易（上海）有限公司 inquiry@shinpo-cn.com Tel +86-21-6278-9977 Fax +86-21-5234-0510